

INSTRUCTIONS RELATIVES À L'INSTALLATION, À LA MISE EN SERVICE ET À LA MAINTENANCE

VANNE DE FOND DE CUVE

INNOVA F



INOXPA S.A.U.

Telers, 60
17820 BANYOLES - Espagne

déclare sous sa responsabilité que la

Machine : **VANNE DE FOND DE CUVE**

Modèle : **INNOVA**

Type : **F**

Taille : **DN 25 - DN 100 / OD 1" - OD 4"**

Numéro de série : **IXXXXXXXXXX à IXXXXXXXXXX**
XXXXXXXXXXIINXXX à XXXXXXXXXXXIINXXX

est conforme à toutes les dispositions applicables des directives suivantes :

Directive de Machines 2006/42/CE¹
Directive Équipements sous pression 2014/68/UE^{2,3}
Règlement (CE) n° 1935/2004
Règlement (CE) n° 2023/2006

ainsi qu'aux normes harmonisées et/ou aux règlements ci-dessous :

EN ISO 12100:2010, EN ISO 13732-1:2008, EN 1672-2:2005+A1:2009,
EN ISO 14159:2008, EN 12266-1:2012, EN 19:2016

Le dossier technique a été préparé par le signataire de ce document.



David Reyero Brunet
Responsable du bureau technique
15 décembre 2021



Document : 10.248.30.05FR

Révision : (0) 2021/12

¹INNOVA F à entraînement pneumatique

²INNOVA F à entraînement manuel ou pneumatique

³DN≤25 Conçues et fabriquées selon les bonnes pratiques techniques

DN>25 Équipement de catégorie I. Procédure d'évaluation de la conformité utilisée : Module A

INOXPA S.A.U.

Telers, 60
17820 BANYOLES - Espagne

déclare sous sa responsabilité que la

Machine : **VANNE DE FOND DE CUVE**

Modèle : **INNOVA**

Type : **F**

Taille : **DN 25 - DN 100 / OD 1" - OD 4"**

Numéro de série : **IXXXXXXXXXX à IXXXXXXXXXX**
XXXXXXXXXXIINXXX à XXXXXXXXXXXXIINXXX

est conforme à toutes les dispositions applicables des règlements :

Supply of Machinery (Safety) Regulations 2008¹
Pressure Equipment (Safety) Regulations 2016^{2,3}

ainsi qu'aux normes harmonisées :

EN ISO 12100:2010, EN ISO 13732-1:2008, EN 1672-2:2005+A1:2009,
EN ISO 14159:2008, EN 12266-1:2012, EN 19:2016

Le dossier technique a été préparé par le signataire de ce document.



David Reyero Brunet
Responsable du bureau technique
15 décembre 2021



Document : 10.248.30.06FR

Révision : (0) 2021/12

¹INNOVA F à entraînement pneumatique

²INNOVA F à entraînement manuel ou pneumatique

³DN≤25 Conçues et fabriquées selon les bonnes pratiques techniques

DN>25 Équipement de catégorie I. Procédure d'évaluation de la conformité utilisée : Module A

1. Table des matières

1. Table des matières	
2. Informations générales	
2.1. Manuel d'instructions	5
2.2. Conformité aux instructions	5
2.3. Garantie	5
3. Sécurité	
3.1. Symboles d'avertissement	6
3.2. Consignes générales de sécurité.....	6
4. Informations générales	
4.1. Description	7
4.2. Application.....	7
5. Installation	
5.1. Réception de la vanne	8
5.2. Transport et stockage	8
5.3. Identification de la vanne	8
5.4. Emplacement	10
5.5. Sens de circulation du fluide.....	10
5.6. Installation générale.....	10
5.7. Vérification et contrôle	11
5.8. Soudure.....	11
5.9. Configuration de vanne avec actionneur	11
5.10. Connexion d'air vers l'actionneur	12
6. Mise en service	
7. Dysfonctionnements	
8. Entretien	
8.1. Généralités.....	15
8.2. Maintenance.....	15
8.3. Nettoyage.....	16
8.4. Démontage et montage de la vanne INNOVA F.....	18
8.5. Démontage et montage de la vanne à simple siège INNOVA F	18
8.6. Remplacement du joint de siège.....	19
8.7. DÉmontage et montage de l'actionneur	20
9. Caractéristiques techniques	
9.1. Vanne.....	22
9.2. Actionneur	22
9.3. Matériaux	22
9.4. Tailles disponibles.....	22
9.5. Poids vanne INNOVA F	23
9.6. Dimensions vanne INNOVA F	23
9.7. Vue éclatée et liste des pièces de la vanne INNOVA F	24

2. Informations générales

2.1. MANUEL D'INSTRUCTIONS

Ce manuel contient des informations sur la réception, l'installation, l'utilisation, le montage, le démontage et l'entretien des vannes INNOVA F.

Veillez lire les instructions attentivement avant de mettre la vanne en service, vous familiariser avec le fonctionnement et l'utilisation de votre vanne et respecter scrupuleusement les instructions fournies. Ces instructions doivent être conservées dans un endroit sûr et à proximité de votre installation.

Les informations publiées dans le manuel d'instructions reposent sur des données mises à jour.

INOXPA se réserve le droit de modifier ce manuel d'instructions sans préavis.

2.2. CONFORMITÉ AUX INSTRUCTIONS

Le non-respect d'une instruction peut entraîner un risque pour les opérateurs, l'environnement et la machine, ainsi que la perte du droit à réclamer des dommages et intérêts.

Ce non-respect peut notamment entraîner les risques suivants :

- Pannes affectant des fonctions importantes des machines et/ou de l'usine.
- Anomalies lors de procédures spécifiques de maintenance et de réparation.
- Risques électriques, mécaniques et chimiques.
- Mise en danger de l'environnement causée par les substances libérées.

2.3. GARANTIE

Toute garantie sera immédiatement et de plein droit annulée, et la société INOXPA sera indemnisée, pour toute réclamation de responsabilité civile présentée par des tiers, si :

- Les travaux de mise en service et de maintenance n'ont pas été réalisés conformément aux instructions d'utilisation. Les réparations n'ont pas été effectuées par du personnel d'INOXPA ou ont été réalisées sans l'autorisation écrite d'INOXPA.
- Des modifications ont été apportées à l'équipement d'origine sans autorisation écrite préalable d'INOXPA.
- Les pièces utilisées ou les lubrifiants ne sont pas des pièces ou des lubrifiants provenant d'INOXPA.
- Le matériel a été utilisé de manière inappropriée ou avec négligence, ou n'a pas été utilisé conformément aux indications et à l'usage prévu.

Les conditions générales de livraison dont vous disposez déjà sont également applicables.



Aucune modification ne pourra être apportée à la machine sans avoir consulté le fabricant à ce sujet.

Pour votre sécurité, utilisez des pièces de rechange et des accessoires d'INOXPA.

L'utilisation d'autres pièces dégage le fabricant de toute responsabilité.

Les conditions d'utilisation ne pourront être modifiées que sur autorisation écrite d'INOXPA.

Si vous avez des doutes ou si vous souhaitez obtenir des explications plus complètes sur certains points particuliers (réglages, montage, démontage, etc.), n'hésitez pas à nous contacter.

3. Sécurité

3.1. SYMBOLES D'AVERTISSEMENT



Risque pour les personnes en général et/ou pour l'équipement.



Danger électrique.

ATTENTION

Consigne de sécurité visant à prévenir les dommages sur l'équipement et ses fonctions.

3.2. CONSIGNES GÉNÉRALES DE SÉCURITÉ



Veuillez lire attentivement le manuel d'instructions avant d'installer la vanne et de la mettre en service. En cas de doute, contactez INOXPA.

3.2.1. Pendant l'installation

Tenez toujours compte des [Caractéristiques techniques](#) du [chapitre 9](#).



L'installation et l'utilisation de la vanne doivent toujours être réalisées conformément à la réglementation applicable en matière d'hygiène et de sécurité.

Avant de mettre en service la vanne, assurez-vous que son montage a été correctement réalisé et que l'axe est parfaitement aligné. Un mauvais alignement et/ou une force excessive exercée sur la fixation de la vanne risquent d'entraîner de graves problèmes mécaniques sur la vanne.

3.2.2. Pendant le fonctionnement

Tenez toujours compte des [Caractéristiques techniques](#) du [chapitre 9](#).



Ne dépassez JAMAIS les valeurs limites spécifiées.

Ne touchez JAMAIS la vanne et/ou les conduits en contact avec le liquide pendant le fonctionnement. Si vous travaillez avec des produits chauds, il existe un risque de brûlures.

La vanne contient des pièces à mouvement linéaire. N'insérez pas vos mains ni vos doigts dans la zone de fermeture de la vanne car vous pourriez vous blesser grièvement.

3.2.3. Pendant l'entretien

Tenez toujours compte des [Caractéristiques techniques](#) du [chapitre 9](#).



Ne démontez JAMAIS la vanne avant que les conduits ne soient entièrement vides. Tenez compte du fait que le liquide contenu dans le conduit peut être dangereux ou porté à de hautes températures. Dans ce cas, consultez les réglementations en vigueur dans chaque pays.

L'actionneur contenant un ressort à charge appliquée, les étapes spécifiées dans le présent manuel pour les opérations de maintenance doivent être suivies afin d'éviter tout dommage. Ne laissez pas de pièces à même le sol.



Tous les travaux électriques doivent être réalisés par du personnel agréé.

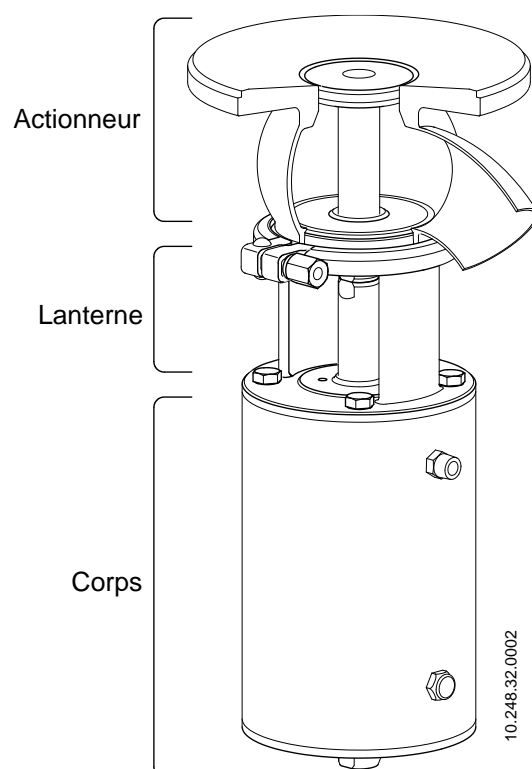
4. Informations générales

4.1. DESCRIPTION

La vanne de fond de cuve INNOVA F est une vanne simple siège à commande pneumatique conçue pour drainer le fluide d'une cuve dans applications hygiéniques.

4.2. APPLICATION

Les applications principales sont dans les installations des secteurs laitier, alimentaire, de production de boissons, pharmaceutique et de la chimie fine.



5. Installation

5.1. RÉCEPTION DE LA VANNE



INOXPA ne sera en aucun cas tenue pour responsable de la détérioration du produit due au transport ou au déballage. Vérifiez visuellement que l'emballage n'a pas été endommagé.

Dès réception de la vanne, vérifiez que tous les éléments indiqués sur le bordereau de livraison sont inclus :

- Vanne complète.
- Ses composants, le cas échéant.
- Bordereau de livraison.
- Manuel d'instructions.

Bien qu'INOXPA inspecte tous ses équipements avant leur emballage, elle ne peut assurer que la marchandise arrive intacte chez l'utilisateur.

Lors du déballage :

- Retirez toute trace éventuelle de l'emballage de la vanne ou de ses pièces.
- Inspectez la vanne et les pièces qui la composent afin de vérifier qu'elles n'ont subi aucun choc pendant le transport.
- Prenez toutes les précautions possibles afin de prévenir les dommages sur la vanne et ses composants.

5.2. TRANSPORT ET STOCKAGE



L'acquéreur ou l'utilisateur est responsable du montage, de l'installation, de la mise en service et du fonctionnement de la vanne.

Prenez toutes les précautions afin de prévenir les dommages sur la vanne et ses composants lors de leur transport et/ou entreposage.

5.3. IDENTIFICATION DE LA VANNE

La vanne porte un numéro de fabrication. Indiquez ce numéro sur tous les documents pour faire référence à la vanne.

INOXPA S.A.U.

C. TELERS 60 . 17820 BANYOLES
GIRONA (SPAIN) . www.inoxpa.com



ITEM: WAFL0-00652050120

SIZE: DN 50

TYPE: INNOVA FL DIN EPDM FDA ACT.T2 S/E NC

WORKING PRESSURE: 10 bar / 145 psi

AIR PRESSURE: Min. 6 bar / 87 psi Max. 8 bar / 116 psi

Numéro de série

PRODUCTION NR: I254782

YEAR: 2018

WA	F	L	0	-	0	06	52	050	12	0
										Options
										0 ID Ra < 0,8
										1 ID Ra < 0,5
										Actionneur
									11	T1 S/E NC
									12	T2 S/E NC
									13	T3 S/E NC
									14	T4 S/E NC
									21	T1 D/E
									22	T2 D/E
									23	T3 D/E
									24	T4 D/E
									31	T1 S/E NO
									32	T2 S/E NO
									33	T3 S/E NO
									34	T4 S/E NO
										Taille
									025	DN 25, OD 1"
									040	DN 40, OD 1 1/2"
									050	DN 50, OD 2"
									063	OD 2 1/2"
									065	DN 65
									076	OD 3"
									080	DN 80
									100	DN 100, OD 4"
										Joints
									43	HNBR
									52	EPDM
									78	FPM
										Matériau
									06	AISI 316L
										Branchement
									0	Soudé
									1	Mâte
									7	Pince
										Conduit standard
									0	DIN
									1	OD
										Configuration corps
									L, T	1 corps
										Types
									F	Vanne de fond de cuve
										Famille produit
									WA	Vanne INNOVA

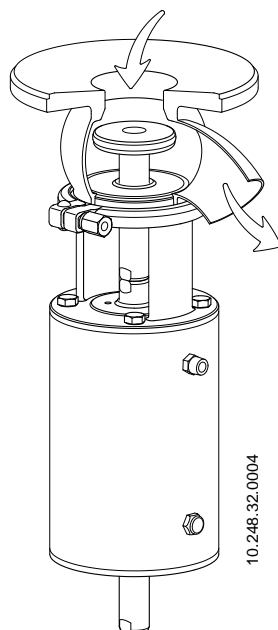
5.4. EMLACEMENT

Installez la vanne de façon à faciliter toute inspection et l'auto-vidange. Laissez suffisamment d'espace autour de la vanne pour pouvoir effectuer correctement les opérations de révision, de démontage et de maintenance nécessaires. Se reporter au tableau dans le paragraphe [5.8. Soudure](#).

5.5. SENS DE CIRCULATION DU FLUIDE

L'image suivante indique le sens de circulation du fluide recommandé, ainsi que le sens de fermeture selon le type de vanne. Le respect de ces instructions prévient dans la mesure du possible le coup de bélier pouvant survenir lorsque les vannes se ferment et ses conséquences.

Le sens recommandé doit toujours être contraire au mouvement de fermeture de la vanne, autrement dit, lorsque la vanne est fermée, celle-ci doit toujours travailler dans le sens contraire à la pression du fluide.

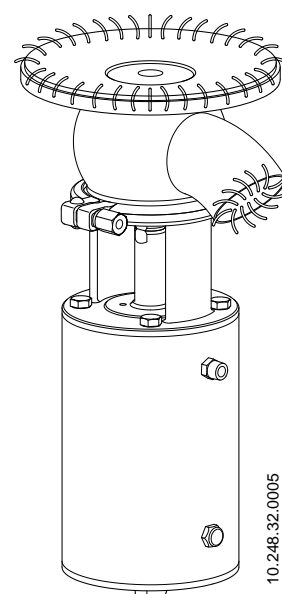


5.6. INSTALLATION GÉNÉRALE

Une fois l'emplacement de la vanne déterminé, raccordez-la au conduit en soudant le corps de la vanne ou en utilisant des accessoires adaptés (raccords). Dans ce cas, veillez à installer les joints d'étanchéité et à fixer correctement les raccords.

Avant de souder le corps de la vanne au conduit, démontez la vanne afin de ne pas endommager les joints, conformément aux instructions figurant dans le paragraphe [8.4. Démontage et montage de la vanne](#). Évitez les contraintes excessives lors du montage de la vanne et accordez une attention particulière aux :

- Vibrations pouvant se produire lors de l'installation.
- Dilatations thermiques pouvant affecter les conduits lorsque des liquides chauds y circulent.
- Poids pouvant être supporté par les conduits.
- Intensité de soudure excessive.



5.7. VÉRIFICATION ET CONTRÔLE

Avant d'utiliser la vanne, effectuez les vérifications suivantes :

- Vérifiez que les colliers et les écrous sont bien serrés.
- Ouvrez et fermez la vanne plusieurs fois en appliquant de l'air comprimé sur l'actionneur afin de vous assurer qu'il fonctionne correctement et que le joint de l'axe se raccorde facilement au corps de la vanne.

5.8. SOUDURE

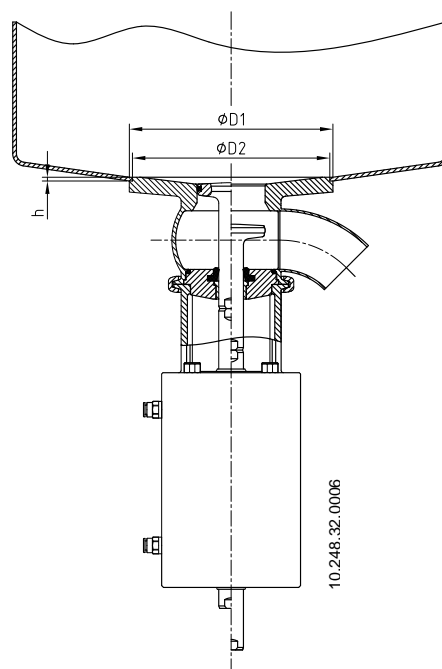


Les travaux de soudure doivent uniquement être effectués par un personnel qualifié, formé et équipé des moyens nécessaires pour réaliser ces travaux.

Pour réaliser les travaux de soudage :

- Démontez la vanne conformément aux instructions du chapitre 8.4. [Démontage et montage de la vanne.](#)
- Soudez le corps de la vanne aux conduits.
- Lors du soudage du corps de la vanne, veillez tout particulièrement à maintenir une distance minimale (cote A) afin de faciliter le démontage de la vanne et de pouvoir procéder à son contrôle et au remplacement de ses pièces (joints, guides, etc.). Il est également important de savoir si la vanne dispose d'une tête de commande (cote B).

Taille de la vanne	A [mm]	B [mm]	h [mm]
DN 25 / OD 1"	155	150	3
DN 40 / OD 1 1/2"	155	150	3
DN 50 / OD 2"	165	160	3
DN 65 / OD 2 1/2"	215	210	3
DN 80 / OD 3"	215	210	3
DN 100 / OD 4"	255	250	3



5.9. CONFIGURATION DE VANNE AVEC ACTIONNEUR

La configuration standard des vannes est NF (normalement fermée).

Il est possible de convertir la vanne en NO (normalement ouverte) en tournant simplement l'actionneur de la vanne (se reporter au paragraphe 8.8.3. [Configuration de l'actionneur.](#))

Les vannes peuvent également être configurées en tant que vannes DE (à double effet).

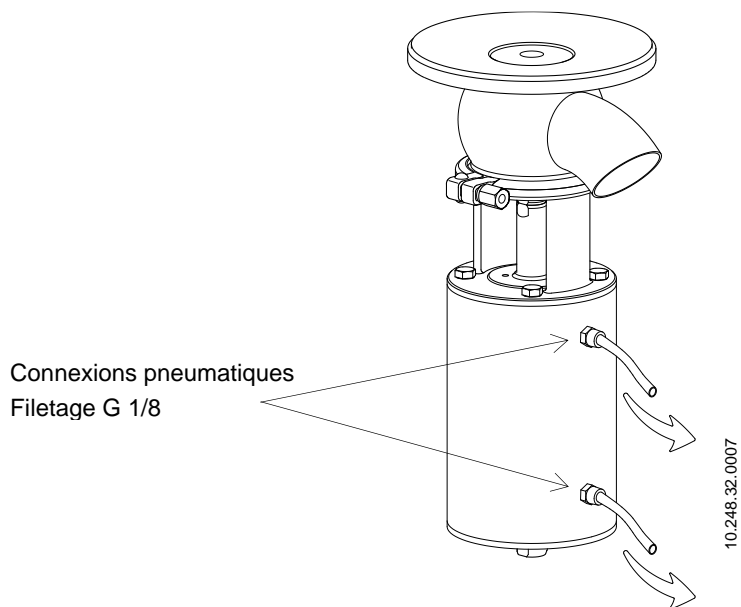


Ne démontez jamais directement les colliers de la vanne sans avoir lu attentivement les instructions au préalable, car l'actionneur contient un ressort avec une charge appliquée.

Seules des personnes qualifiées peuvent procéder au montage et au démontage de la vanne et/ou de l'actionneur.

5.10. CONNEXION D'AIR VERS L'ACTIONNEUR

- Connectez et vérifiez les connexions d'air comprimé.
- Les vannes d'INOXPA sont livrées avec des connexions pour des tubes de diamètre 6 et avec un silencieux sur les actionneurs S/E.
- Tenez compte de la qualité de l'air comprimé, conformément aux spécifications décrites dans le chapitre [9. Caractéristiques techniques](#).
- Selon la configuration, l'actionneur peut disposer d'une ou de deux connexions d'air.



6. Mise en service



Avant de mettre la vanne en service, lisez attentivement les instructions du chapitre [5. Installation](#).



Avant la mise en service, les personnes responsables doivent être informées du fonctionnement de la vanne et des instructions de sécurité devant être respectées. Ce manuel d'instructions sera tenu en permanence à la disposition du personnel.

Avant de mettre en service la vanne et/ou l'actionneur :

- Assurez-vous que le conduit et la vanne sont propres et qu'ils ne présentent aucun reste de soudure ou autres corps étrangers. Si nécessaire, procédez au nettoyage du système.
- Vérifiez que le mouvement de la vanne est fluide. Si nécessaire, lubrifiez avec de la graisse spéciale ou de l'eau savonneuse.
- Assurez-vous qu'il n'y a pas de fuite et que tous les conduits ainsi que leurs branchements sont hermétiques et qu'ils ne présentent aucune fuite.
- Si la vanne a été livrée avec un actionneur, vérifiez que l'alignement de l'axe de la vanne sur l'axe de l'actionneur permet un mouvement fluide.
- Vérifiez que la pression de l'air comprimé à l'entrée de l'actionneur est celle indiquée dans le chapitre [9. Caractéristiques techniques](#).
- Tenez compte de la qualité de l'air comprimé, conformément aux spécifications décrites dans le chapitre [9. Caractéristiques techniques](#).
- Actionnez la vanne.

ATTENTION



Ne modifiez pas les paramètres de fonctionnement pour lesquels la vanne a été conçue sans l'autorisation écrite préalable d'INOXPA.

Ne touchez pas les parties mobiles de l'accouplement entre l'actionneur et la vanne lorsque l'actionneur est raccordé à l'air comprimé.



Risque de brûlures ! Ne touchez pas la vanne ou les conduits lorsque des liquides chauds y circulent ou lorsqu'ils sont en cours de nettoyage ou de stérilisation.

7. Dysfonctionnements

Coup de bélier																											
↓	La vanne ne s'ouvre ou ne se ferme pas.																										
↓	Fuite interne du produit (vanne fermée).																										
↓	L'obturateur de la vanne subit des secousses.																										
↓																											
	<table border="1"> <thead> <tr> <th>CAUSES PROBABLES</th> <th>SOLUTIONS</th> </tr> </thead> <tbody> <tr> <td> <ul style="list-style-type: none"> Le joint d'étanchéité ou la douille de guidage sont usés, détériorés ou bouchés </td> <td> <ul style="list-style-type: none"> Remplacez les joints Remplacez les joints par d'autres présentant une qualité différente ou fabriqués dans un matériau différent et mieux adaptés au produit Lubrifiez avec de l'eau savonneuse ou un lubrifiant compatible avec le matériau du joint et avec le produit </td> </tr> <tr> <td> <ul style="list-style-type: none"> Pression d'air insuffisante </td> <td> <ul style="list-style-type: none"> Remplacez l'actionneur par un autre de taille supérieure Augmentez la pression de l'air comprimé </td> </tr> <tr> <td> <ul style="list-style-type: none"> Configuration de la tête inadéquate </td> <td> <ul style="list-style-type: none"> Réglez les paramètres en fonction de vos besoins </td> </tr> <tr> <td> <ul style="list-style-type: none"> Usure normale des joints </td> <td> <ul style="list-style-type: none"> Remplacez les joints </td> </tr> <tr> <td> <ul style="list-style-type: none"> Usure prématurée du joint/affecté par le produit </td> <td> <ul style="list-style-type: none"> Remplacez les joints par d'autres présentant une qualité différente ou fabriqués dans un matériau différent et mieux adaptés au produit Réduisez la pression de ligne Réduisez la température de service </td> </tr> <tr> <td> <ul style="list-style-type: none"> Des restes de produit ont été déposés sur le siège et/ou dans l'obturateur </td> <td> <ul style="list-style-type: none"> Nettoyez fréquemment </td> </tr> <tr> <td> <ul style="list-style-type: none"> Pression du produit excessive </td> <td> <ul style="list-style-type: none"> Remplacez l'actionneur par un autre de taille supérieure Connectez une entrée d'air comprimé auxiliaire du côté du ressort afin de compenser une pression excessive sans dépasser les 4 bars Diminuez la pression du produit </td> </tr> <tr> <td> <ul style="list-style-type: none"> Perte de l'étanchéité (vibrations) </td> <td> <ul style="list-style-type: none"> Serrez les pièces lâches </td> </tr> <tr> <td> <ul style="list-style-type: none"> Pression du produit supérieure aux spécifications de l'actionneur </td> <td> <ul style="list-style-type: none"> Remplacez l'actionneur par un autre de taille supérieure Réduisez la pression du produit Utilisez de l'air auxiliaire du côté du ressort </td> </tr> <tr> <td> <ul style="list-style-type: none"> Déformation des joints </td> <td> <ul style="list-style-type: none"> Remplacez les joints par d'autres présentant une qualité différente s'ils se sont détériorés prématurément </td> </tr> <tr> <td> <ul style="list-style-type: none"> Ressort de l'actionneur en mauvais état et/ou coincé (saleté) </td> <td> <ul style="list-style-type: none"> Remplacez ou nettoyez le ressort </td> </tr> <tr> <td> <ul style="list-style-type: none"> Le sens de circulation du fluide est le même que celui de fermeture </td> <td> <ul style="list-style-type: none"> Le sens de circulation du fluide doit être contraire à celui de fermeture Limitez la décharge d'air afin de diminuer la pression </td> </tr> </tbody> </table>	CAUSES PROBABLES	SOLUTIONS	<ul style="list-style-type: none"> Le joint d'étanchéité ou la douille de guidage sont usés, détériorés ou bouchés 	<ul style="list-style-type: none"> Remplacez les joints Remplacez les joints par d'autres présentant une qualité différente ou fabriqués dans un matériau différent et mieux adaptés au produit Lubrifiez avec de l'eau savonneuse ou un lubrifiant compatible avec le matériau du joint et avec le produit 	<ul style="list-style-type: none"> Pression d'air insuffisante 	<ul style="list-style-type: none"> Remplacez l'actionneur par un autre de taille supérieure Augmentez la pression de l'air comprimé 	<ul style="list-style-type: none"> Configuration de la tête inadéquate 	<ul style="list-style-type: none"> Réglez les paramètres en fonction de vos besoins 	<ul style="list-style-type: none"> Usure normale des joints 	<ul style="list-style-type: none"> Remplacez les joints 	<ul style="list-style-type: none"> Usure prématurée du joint/affecté par le produit 	<ul style="list-style-type: none"> Remplacez les joints par d'autres présentant une qualité différente ou fabriqués dans un matériau différent et mieux adaptés au produit Réduisez la pression de ligne Réduisez la température de service 	<ul style="list-style-type: none"> Des restes de produit ont été déposés sur le siège et/ou dans l'obturateur 	<ul style="list-style-type: none"> Nettoyez fréquemment 	<ul style="list-style-type: none"> Pression du produit excessive 	<ul style="list-style-type: none"> Remplacez l'actionneur par un autre de taille supérieure Connectez une entrée d'air comprimé auxiliaire du côté du ressort afin de compenser une pression excessive sans dépasser les 4 bars Diminuez la pression du produit 	<ul style="list-style-type: none"> Perte de l'étanchéité (vibrations) 	<ul style="list-style-type: none"> Serrez les pièces lâches 	<ul style="list-style-type: none"> Pression du produit supérieure aux spécifications de l'actionneur 	<ul style="list-style-type: none"> Remplacez l'actionneur par un autre de taille supérieure Réduisez la pression du produit Utilisez de l'air auxiliaire du côté du ressort 	<ul style="list-style-type: none"> Déformation des joints 	<ul style="list-style-type: none"> Remplacez les joints par d'autres présentant une qualité différente s'ils se sont détériorés prématurément 	<ul style="list-style-type: none"> Ressort de l'actionneur en mauvais état et/ou coincé (saleté) 	<ul style="list-style-type: none"> Remplacez ou nettoyez le ressort 	<ul style="list-style-type: none"> Le sens de circulation du fluide est le même que celui de fermeture 	<ul style="list-style-type: none"> Le sens de circulation du fluide doit être contraire à celui de fermeture Limitez la décharge d'air afin de diminuer la pression
CAUSES PROBABLES	SOLUTIONS																										
<ul style="list-style-type: none"> Le joint d'étanchéité ou la douille de guidage sont usés, détériorés ou bouchés 	<ul style="list-style-type: none"> Remplacez les joints Remplacez les joints par d'autres présentant une qualité différente ou fabriqués dans un matériau différent et mieux adaptés au produit Lubrifiez avec de l'eau savonneuse ou un lubrifiant compatible avec le matériau du joint et avec le produit 																										
<ul style="list-style-type: none"> Pression d'air insuffisante 	<ul style="list-style-type: none"> Remplacez l'actionneur par un autre de taille supérieure Augmentez la pression de l'air comprimé 																										
<ul style="list-style-type: none"> Configuration de la tête inadéquate 	<ul style="list-style-type: none"> Réglez les paramètres en fonction de vos besoins 																										
<ul style="list-style-type: none"> Usure normale des joints 	<ul style="list-style-type: none"> Remplacez les joints 																										
<ul style="list-style-type: none"> Usure prématurée du joint/affecté par le produit 	<ul style="list-style-type: none"> Remplacez les joints par d'autres présentant une qualité différente ou fabriqués dans un matériau différent et mieux adaptés au produit Réduisez la pression de ligne Réduisez la température de service 																										
<ul style="list-style-type: none"> Des restes de produit ont été déposés sur le siège et/ou dans l'obturateur 	<ul style="list-style-type: none"> Nettoyez fréquemment 																										
<ul style="list-style-type: none"> Pression du produit excessive 	<ul style="list-style-type: none"> Remplacez l'actionneur par un autre de taille supérieure Connectez une entrée d'air comprimé auxiliaire du côté du ressort afin de compenser une pression excessive sans dépasser les 4 bars Diminuez la pression du produit 																										
<ul style="list-style-type: none"> Perte de l'étanchéité (vibrations) 	<ul style="list-style-type: none"> Serrez les pièces lâches 																										
<ul style="list-style-type: none"> Pression du produit supérieure aux spécifications de l'actionneur 	<ul style="list-style-type: none"> Remplacez l'actionneur par un autre de taille supérieure Réduisez la pression du produit Utilisez de l'air auxiliaire du côté du ressort 																										
<ul style="list-style-type: none"> Déformation des joints 	<ul style="list-style-type: none"> Remplacez les joints par d'autres présentant une qualité différente s'ils se sont détériorés prématurément 																										
<ul style="list-style-type: none"> Ressort de l'actionneur en mauvais état et/ou coincé (saleté) 	<ul style="list-style-type: none"> Remplacez ou nettoyez le ressort 																										
<ul style="list-style-type: none"> Le sens de circulation du fluide est le même que celui de fermeture 	<ul style="list-style-type: none"> Le sens de circulation du fluide doit être contraire à celui de fermeture Limitez la décharge d'air afin de diminuer la pression 																										

8. Entretien

8.1. GÉNÉRALITÉS

Cette vanne, au même titre que toute autre machine, requiert des opérations de maintenance. Les instructions contenues dans ce manuel décrivent l'identification et le remplacement des pièces de rechange. Ces instructions ont été élaborées pour le personnel de maintenance et les personnes responsables de fournir les pièces de rechange.

Veillez lire attentivement le [chapitre 9. Caractéristiques techniques](#).



Les travaux d'entretien doivent uniquement être effectués par un personnel qualifié, formé et équipé des moyens nécessaires pour réaliser ces travaux.

Tout le matériel changé sera mis au rebut/recyclé conformément aux réglementations en vigueur dans chaque pays.

Avant de commencer les travaux de maintenance, assurez-vous que les conduits ne sont pas sous pression.

8.2. MAINTENANCE

Pour réaliser une maintenance appropriée, il est recommandé de :

- Procéder à une inspection régulière de la vanne et de ses composants.
- Tenir à jour un registre de fonctionnement de chaque vanne en y mentionnant tous les incidents.
- Disposer en permanence d'un stock de joints de rechange.

Pendant la maintenance, prêtez une attention particulière aux indications de danger figurant dans ce manuel.



La vanne et les conduits ne doivent jamais être pressurisés pendant la maintenance.

Risque de brûlures ! Ne touchez pas la vanne ou les conduits lorsque des liquides chauds y circulent ou lorsqu'ils sont en cours de nettoyage ou de stérilisation.

8.2.1. Maintenance des joints

REPLACEMENT DES JOINTS	
Maintenance préventive	Remplacez les joints après 12 mois.
Maintenance après une fuite	Remplacez les joints à la fin du processus.
Maintenance planifiée	Assurez-vous régulièrement de l'absence de fuites et du fonctionnement fluide de la vanne. Tenez un registre de la vanne. Utilisez des statistiques pour planifier les inspections.
Lubrification	Pendant le montage, appliquez des lubrifiants compatibles avec le matériau du joint. Se reporter au tableau ci-après.

MATÉRIAU DU JOINT	LUBRIFIANT	Classe NLGI DIN 51818
HNBR/FPM	Klübersynth UH 1 64-2403	3
EPDM/HNBR/FPM	PARALIQ GTE 703	3

Le laps de temps entre chaque maintenance préventive peut varier en fonction des conditions de travail auxquelles est soumise la vanne : température, pression, nombre de manipulations par jour, type de solutions de nettoyage utilisées, etc.

8.2.2. Stockage

Les vannes doivent être stockées dans un endroit clos et dans les conditions suivantes :

- Température comprise entre 15°C et 30°C.
- Humidité de l'air < 60%.

Le stockage des appareils à l'air libre est INTERDIT.

8.2.3. Pièces de rechange

Pour commander des pièces de rechange, vous devez indiquer le type de vanne, le numéro de fabrication, la position et la description de la pièce figurant au [chapitre 8. Caractéristiques techniques](#).

8.3. NETTOYAGE



L'utilisation de produits de nettoyage agressifs comme la soude caustique et l'acide nitrique peuvent provoquer des brûlures cutanées.

Utilisez des gants en caoutchouc pour réaliser le nettoyage.

Portez toujours des lunettes de protection.

8.3.1. Nettoyage NEP (nettoyage en place)

Si la vanne est installée dans un système équipé d'un processus NEP, il n'est pas nécessaire de la démonter. Le matériau du joint standard à utiliser pour le nettoyage NEP, en milieu alcalin comme en milieu acide, sera l'EPDM. Les deux autres options (HNBR, FPM) sont déconseillées.

Solutions de nettoyage pour processus NEP :

Utilisez uniquement de l'eau claire (sans chlorures) pour le mélange avec les produits de nettoyage :

a) Solution alcaline : 1% en poids de soude caustique (NaOH) à 70°C (150°F)

1 kg de NaOH + 100 l d'eau = solution de nettoyage

ou

2,2 l de NaOH à 33% + 100 l d'eau = solution de nettoyage

b) Solution acide : 0,5% en poids d'acide nitrique (HNO₃) à 70°C (150°F)

0,7 l de HNO₃ à 53% + 100 l d'eau = solution de nettoyage

ATTENTION



Contrôlez la concentration des solutions de nettoyage. Une concentration inadéquate peut être à l'origine d'une détérioration des joints des vannes.

Pour éliminer les restes de produits de nettoyage, procédez TOUJOURS à un rinçage à l'eau claire à la fin du processus de nettoyage.



Avant d'entreprendre les travaux de démontage et de montage, nettoyez l'intérieur et l'extérieur de la vanne.

8.3.2. SEP automatique (stérilisation en place)

Le processus de stérilisation à la vapeur est appliqué à tous les équipements, y compris le pigging.

ATTENTION



NE DÉMARREZ PAS l'équipement au cours du processus de stérilisation à la vapeur.

Les pièces/matériaux ne seront pas endommagés si les indications mentionnées dans ce manuel sont respectées.

Aucun liquide froid ne doit entrer dans l'équipement tant que la température de celui-ci n'est pas inférieure à 60 °C (140 °F).

Conditions maximales au cours de la procédure SEP à la vapeur ou à l'eau surchauffée:

- a) Température maximale : 140°C (284°F)
- b) Délai maximum : 30 min
- c) Refroidissement : air stérile ou gaz inerte
- d) Matériaux : EPDM (Les matériaux HNBR et FPM sont déconseillés.)

8.4. DÉMONTAGE ET MONTAGE DE LA VANNE INNOVA F

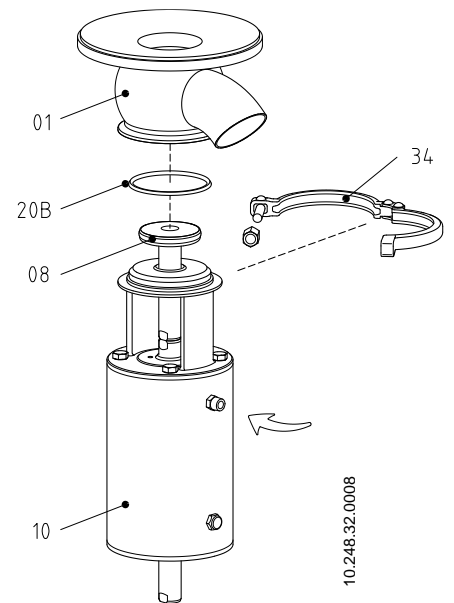


Procédez avec précaution. Vous pourriez vous blesser.

Débranchez toujours l'air comprimé avant de commencer à démonter la vanne.

Ne démontez jamais directement les colliers de la vanne sans avoir lu attentivement les instructions au préalable, car l'actionneur contient un ressort avec une charge appliquée.

Seul un personnel qualifié peut réaliser le montage et le démontage des vannes et/ou de l'actionneur.



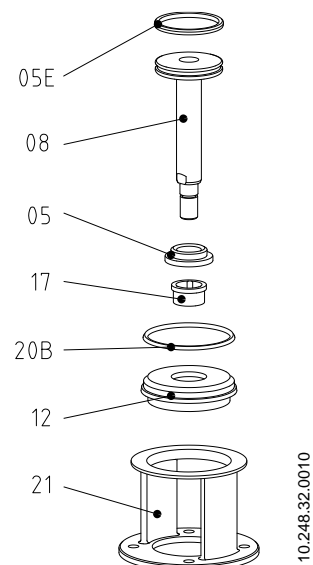
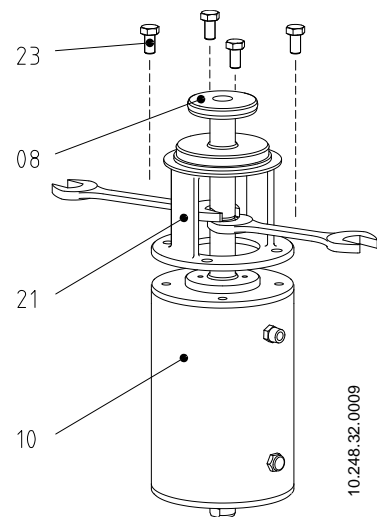
8.5. DÉMONTAGE ET MONTAGE DE LA VANNE À SIMPLE SIÈGE INNOVA F

8.5.1. Démontage

1. Sur les vannes NF, envoyez de l'air comprimé vers l'actionneur (10) de façon à ce que l'axe obturateur (08) passe en position ouverte.
2. Desserrez et séparez le collier (34).
3. Séparez l'actionneur (10) du corps de vanne (01).
4. Sur les vannes NF, laissez l'air comprimé s'échapper de l'actionneur.
5. Dévissez les vis hexagonales (23) de la lanterne (21).
6. Dévissez l'axe obturateur (08) de l'axe de l'actionneur à l'aide de deux clés fixes de 17 mm.
7. Terminez de dévisser manuellement l'axe obturateur (08).
8. Ensuite, retirez le couvercle du corps (12) et les joints qui s'y trouvent (20B,05).
9. Retirez la douille de guidage (17).
10. Retirez le joint de siège (05E) comme indiqué dans le paragraphe [8.6. Remplacement du joint de siège](#).

8.5.2. Montage

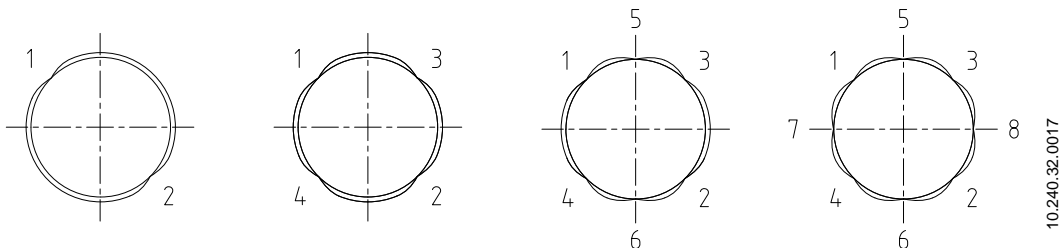
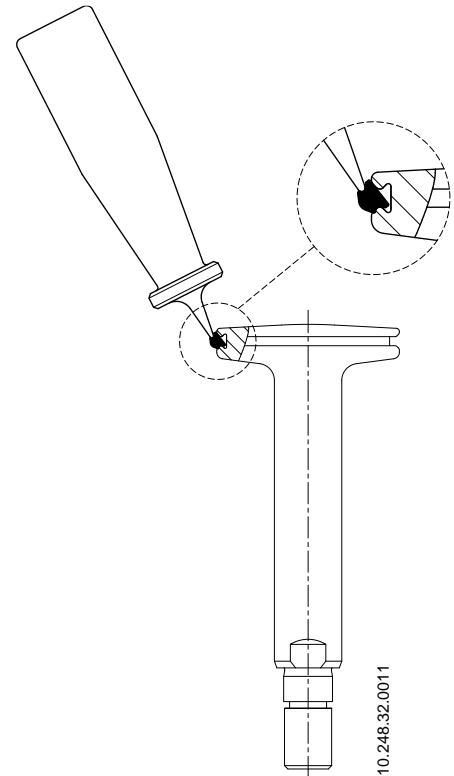
1. Installez la douille de guidage (17) sur le couvercle du corps (12).
2. Insérez la lanterne (21) sous l'actionneur.
3. Lubrifiez les joints avec de l'eau savonneuse, si nécessaire.
4. Installez les joints (20B,05) sur le couvercle du corps (12) et placez l'ensemble sur la lanterne.
5. Installez les joints de siège (05E) comme indiqué dans le paragraphe [8.6. Remplacement du joint de siège](#).
6. Vissez l'axe obturateur (08) avec l'axe de l'actionneur.
7. Vissez les quatre vis hexagonales (23) qui fixent la lanterne (21) à l'actionneur.
8. Sur les vannes NF, envoyez de l'air comprimé vers l'actionneur de façon à ce que l'axe obturateur (08) soit en position ouverte.
9. Montez l'ensemble formé par l'actionneur (10), la lanterne (21) et l'axe de l'obturateur (12) dans le corps de la vanne (01) et fixez-le à l'aide d'un collier (34). Le corps est orientable à 360°. Placez-le selon les besoins de l'utilisateur.
10. Sur les vannes NF, laissez l'air comprimé s'échapper de l'actionneur.
11. Ouvrez et fermez la vanne plusieurs fois en appliquant de l'air comprimé sur l'actionneur afin d'assurer le montage correct de la vanne et de vérifier que le joint de l'axe se raccorde facilement au corps de la vanne.



Pour la référence des pièces, se reporter au chapitre [9.7. Vue éclatée et liste des pièces de la vanne INNOVA F](#).

8.6. REMPLACEMENT DU JOINT DE SIÈGE

1. Placez l'axe obturateur à la verticale (à l'aide d'un étau, par ex.) afin que l'axe soit stable et pour éviter d'endommager la surface du logement du joint conique. Évitez de trop comprimer l'axe en cas d'utilisation d'un étau.
2. Retirez l'ancien joint à l'aide d'un tournevis ou d'un outil aiguisé en forme de crochet. Veillez à ne pas endommager la surface du logement du joint.
3. Lubrifiez le nouveau joint de siège à l'eau savonneuse si cela est nécessaire pour faciliter l'installation.
4. Placez le joint dans le logement du siège de l'axe obturateur, de sorte que l'une de ses extrémités reste à l'intérieur du logement. De préférence, le joint doit être emboîté à partir de la section à plus grand diamètre, comme indiqué sur l'image.
5. Ensuite, à l'aide d'un outil adéquat (non pointu), appuyez sur l'extrémité du joint qui n'a pas encore été emboîtée dans le logement, comme indiqué sur l'image.
6. Cette opération doit être réalisée sur tout le diamètre en appliquant l'outil d'après la séquence **1-2-3-4-5-6-7-8** comme indiqué sur l'image ci-dessous. Il faut toujours appuyer sur les côtés opposés.
7. Après avoir atteint la dernière étape de cette séquence, répétez le processus jusqu'à ce que le joint soit entièrement inséré dans le logement.
7. Appuyez sur le joint avec les doigts pour vous assurer qu'il est bien placé. Assurez-vous qu'il n'y a pas de protubérance causée par une installation inadéquate du joint.



Pour le montage/démontage de la vanne, les outils suivants sont nécessaires :

- deux clés fixes de 15 mm pour retirer l'axe obturateur de taille DN 25,
- deux clés fixes de 17 mm pour retirer l'axe obturateur de taille DN 40 à DN 100,
- une clé fixe de 13 mm pour les colliers,
- un outil approprié (non pointu) pour monter les joints de siège,
- clé allen conformément au tableau:

Zone	DN 25/40	DN 50/65/80	DN 100
Couvercle	4 mm	5 mm	8 mm

- clé fixe conformément au tableau:

Zone	DN 25/40	DN 50/65/80	DN 100
Lanterne	10 mm	13 mm	19 mm



Procédez avec précaution. Vous pourriez vous blesser.

Ne démontez jamais directement les colliers de la vanne sans avoir lu attentivement les instructions au préalable.



ATTENTION

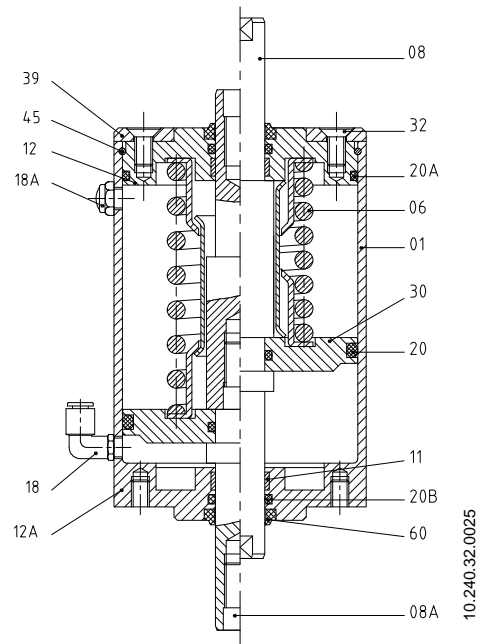
Seul un personnel qualifié peut réaliser le montage et le démontage des vannes et/ou de l'actionneur.

8.7. DÉMONTAGE ET MONTAGE DE L'ACTIONNEUR

N'appliquez pas d'air comprimé tant que le processus de démontage/montage n'est pas terminé. Vous trouverez ci-dessous une explication succincte de certaines étapes du processus de démontage de l'actionneur.

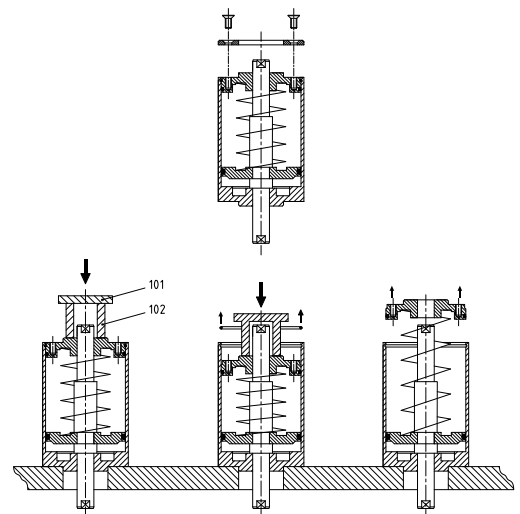
8.7.1. Démontage

1. Desserrez les 4 vis (32) et démontez le couvercle arrière (39).
2. Retirez le raccord d'air (18A).
3. Placez l'actionneur sur la base de la presse ou sur la pince du tour. Utilisez un tube épais (102) et un fer plat (101) à l'extrémité libre de l'actionneur.
4. Faites pression sur le fer plat. Une fois que le couvercle (12) a baissé de 15 à 20 mm, retirez la bague de rétention (45) en laissant suffisamment d'espace libre pour pouvoir la démonter.
5. Réduisez lentement la pression sur le fer plat jusqu'à libérer le couvercle supérieur (vous sentirez que le ressort ne fait plus pression).
6. Retirez le couvercle (12) et les composants internes, l'ensemble formé par le ressort (06) et le piston (30).
7. Retirez les joints (20A,20B), le racleur (60) et le guide (11) du couvercle (12).
8. Retirez les joints (20,20C) du piston (30).
9. Démontez le racleur (60), le joint (20B) et le guide (11) de la base de l'actionneur.



8.7.2. Montage

1. Montez le racleur (60), le joint (20B) et le guide (11) sur la base de l'actionneur (12A).
2. Montez les joints (20A,20B), le racleur (60) et le guide (11) du couvercle (12).
3. Placez les joints (20,20C) sur le piston (30).
4. Insérez le piston (30) et l'ensemble formé par le ressort (06) à l'intérieur du cylindre (01).
5. Montez le couvercle supérieur (12) sur le cylindre.
6. Faites pression sur le fer plat pour l'abaisser de 15 à 20 mm. Insérez la bague de rétention (45).
7. Diminuez progressivement la force appliquée jusqu'à ce que l'outil ne soit plus en contact avec le couvercle.
8. Placez le couvercle arrière (39) et insérez les 4 vis (32).
9. Installez le raccord d'air (18A).
10. Envoyez de l'air comprimé pour vérifier le bon fonctionnement de l'actionneur.

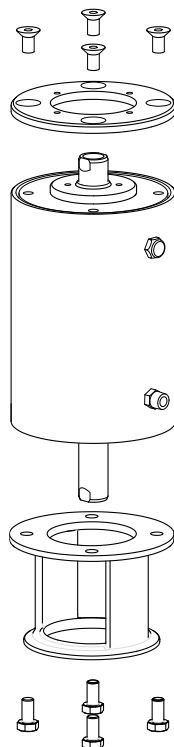


8.7.3. Configuration de l'actionneur

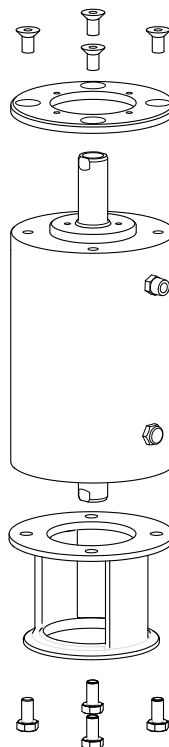
La configuration standard des vannes est NF (normalement fermée).

Si vous souhaitez la vanne normalement ouverte (NO), faites tourner l'actionneur de 180°. L'image suivante présente l'orientation de l'actionneur en fonction de la configuration souhaitée de l'actionneur.

NF (normalement fermée)



NO (normalement ouverte)



10.240.32.0019

Pour le démontage de l'actionneur, les outils suivants sont nécessaires :

- une clé allen de 4 mm pour les tailles DN 25 à DN 40, de 5 mm pour les tailles DN 50 à DN 80 et de 8 mm pour la taille DN 100,
- un tournevis fin pour retirer l'anneau de retenue,
- une presse ou un tour pour comprimer le ressort et pouvoir ouvrir l'actionneur.

9. Caractéristiques techniques

9.1. VANNE

Pression de service maximum	10 bar
Pression de service minimum	Vide
Température de service maximum	121°C (250°F) joints standard EPDM (pour des températures supérieures, d'autres types de joints devront être utilisés.)

9.2. ACTIONNEUR

Pression d'air comprimé	6-8 bar
Qualité de l'air comprimé	Conformément à la norme DIN/ISO 8573.1: <ul style="list-style-type: none"> - <u>Teneur en particules solides</u> : qualité de classe 3, dimension maximum = 5 µ, densité maximum des particules = 5 mg/m³ - <u>Teneur en eau</u> : qualité de classe 4, point de condensation maximum = 2 °C. Si la vanne fonctionne à grande altitude ou à basse température ambiante, le point de condensation doit être adapté. - <u>Teneur en huile</u> : qualité de classe 5, de préférence sans huile, quantité d'huile maximum = 25 mg/m³

Connexion d'air comprimé	G 1/8
Consommation d'air comprimé (litres N/cycle)	

DN	SE (simple effet)	DE (double effet)
25	1,1	3,2
40	1,1	3,2
50	2,6	8,5
65	4,9	17,7
80	4,9	17,7
100	10,6	42,3

9.3. MATÉRIAUX

Pièces en contact avec le produit	AISI 316L
Autres pièces en acier	AISI 304
Joints en contact avec le produit	EPDM – FPM – HNBR
Finition de surface interne	Polie Ra ≤ 0,8 µm
Finition de surface externe	Mate

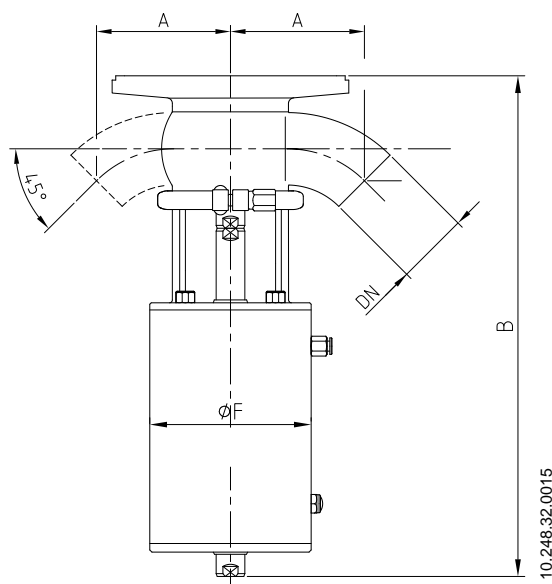
9.4. TAILLES DISPONIBLES

DIN EN 10357 série A (précédemment série 2)	DN 25 – DN 100
ASTM A269/270 (correspond au tube OD)	OD 1" – OD 4"
Connexions	Souder

9.5. POIDS VANNE INNOVA F

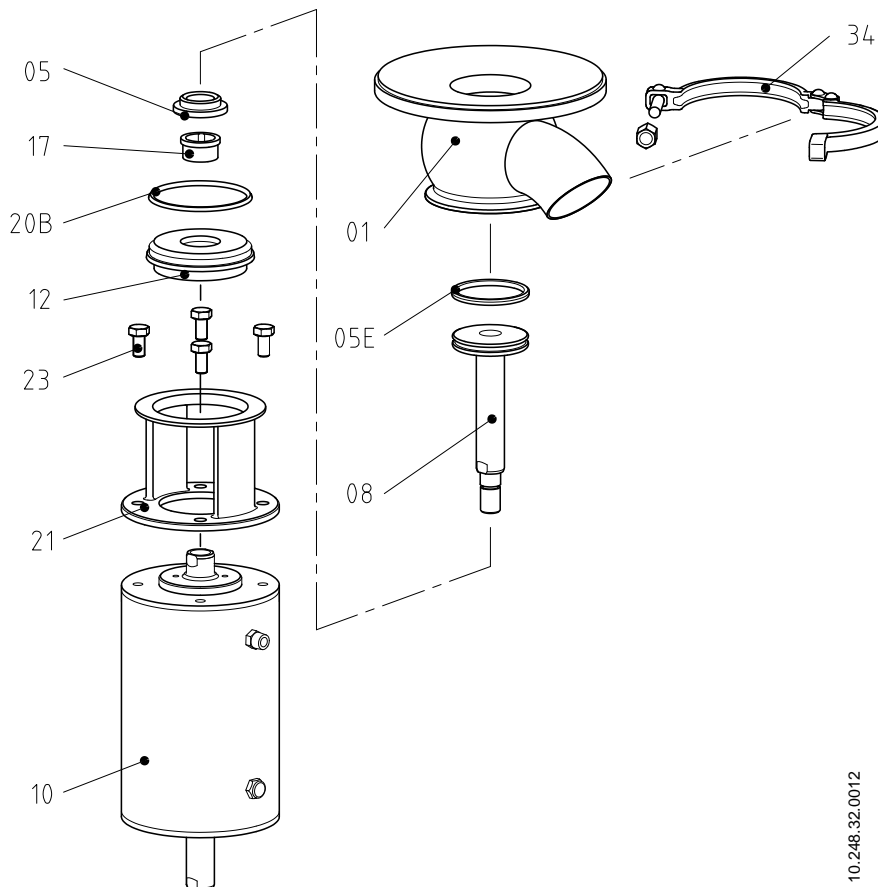
	DN	Poids (kg)
DIN	25	5,3
	40	6,4
	50	9,3
	65	17
	80	18
	100	35
OD	1"	5,4
	1 1/2"	6,5
	2"	9,4
	2 1/2"	17
	3"	19
	4"	36

9.6. DIMENSIONS VANNE INNOVA F



DN	Dimensiones (mm)		
	A	B	ØF
25	58	296	87
40	75	310	87
DIN	50	90	386
	65	110	449
	80	122	467
	100	141	503
OD	1"	51	292
	1 1/2"	73	307
	2"	93	383
	2 1/2"	121	443
	3"	140	458
	4"	178	500

9.7. VUE ÉCLATÉE ET LISTE DES PIÈCES DE LA VANNE INNOVA F



10.248.32.0012

Position	Description	Quantité	Matériau
01	Corps vanne	1	AISI 316L
05	Joint axe*	1	EPDM / FPM / HNBR
05E	Joint axe*	1	EPDM / FPM / HNBR
08	Axe obturateur	1	AISI 316L
10	Actionneur	1	AISI 304
12	Couvercle du corps (douille supérieure)	1	AISI 316L
17	Douille de guidage*	1	PTFE
20B	Joint torique*	1	EPDM / FPM / HNBR
21	Lanterne	1	AISI 304
23	Vis hexagonale	4	A2
34	Colliers clamp	2	AISI 304

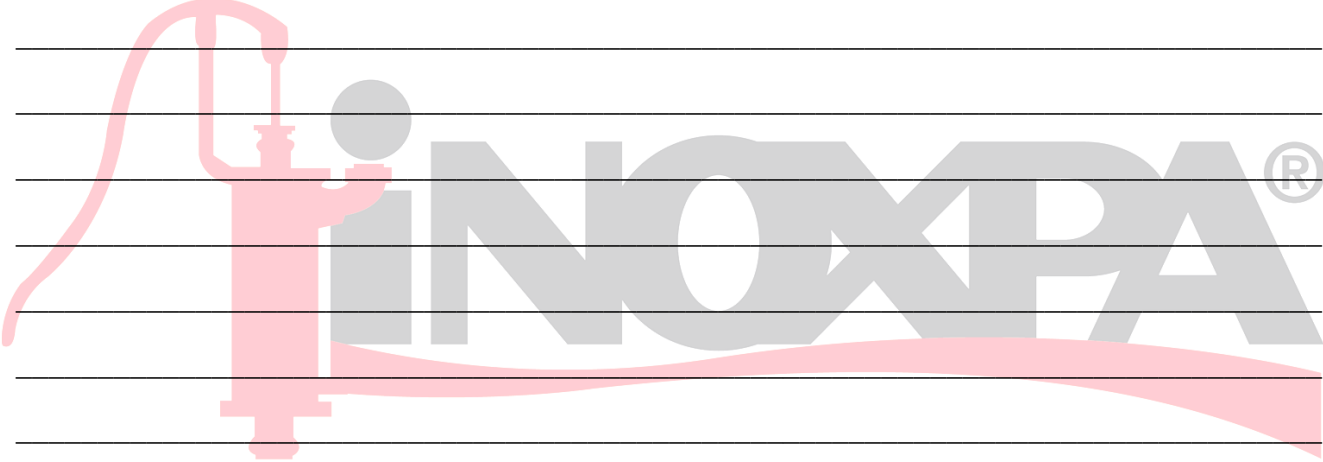
* pièces de rechange recommandées

NOTES



NOTES

Lined writing area with horizontal ruling lines for notes.



NOTES

Series of horizontal lines for taking notes, partially obscured by a logo watermark.



Comment contacter INOXPA S.A.U.:

Les détails de tous les pays sont sans cesse mis à jour sur notre site internet.

Visitez www.inoxpa.com pour accéder aux informations.



INOXPA S.A.U.

Telers, 60 – 17820 – Banyoles – Espagne

Tél.: +34 972 575 200 – Fax: +34 972 575 502